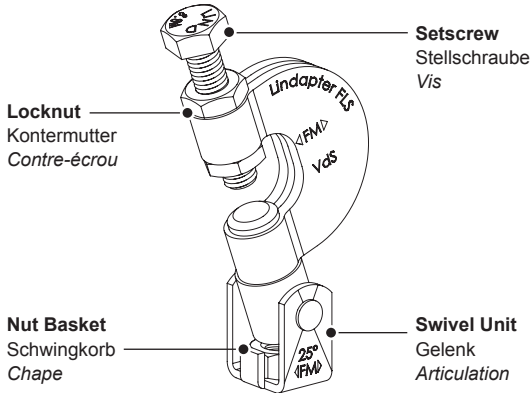


CORRECT INSTALLATION / RICHTIGE MONTAGE

Type / Typ FLS

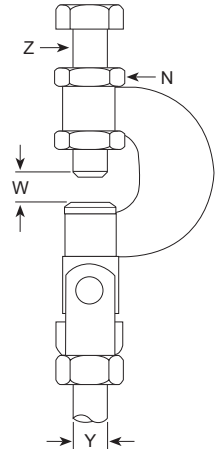


Approvals
Zulassungen
Homologations



* M10 only
* Nur M10
* M10 seulement

Product Code Artikelnummer Code Produit	Thread Gewinde Tige filetée	Clamping Thickness Klemmbereich Épaisseur de serrage	Tightening Torque Anziehmoment Couple de serrage	
			Setscrew Stellschraube Vis	Nut Mutter Nut
	Y	W mm	Z Nm	N Nm
FLS08	M8	3 - 17	18	18
FLS10	M10	3 - 17	18	18



Product Code	Thread	Clamping Thickness	Tightening Torque	
			Setscrew Z ft lb	Nut N ft lb
LFLS037	3/8"	1/8" - 11/16"	13	13

For safe working loads refer to www.Lindapter.com

Bitte entnehmen Sie die zulässigen Betriebslasten unserer Internetseite www.Lindapter.de

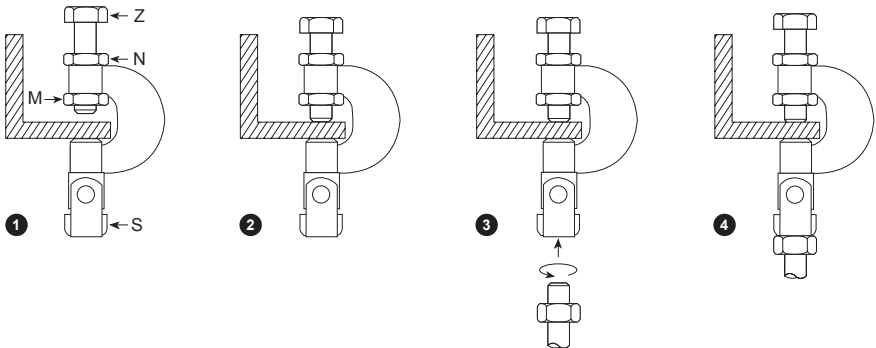
Pour les charges maximum applicables se reporter au www.Lindapter.fr

CORRECT INSTALLATION / RICHTIGE MONTAGE

Type / Typ FLS

Installation

Montage



1. Locate FLS onto flange.
 2. Ensuring lug on locknut (M) locates into main body, tighten down setscrew (Z) and then tighten upper locknut (N).
 3. Install threaded rod by screwing into nut located in nut basket (S). Ensure full thread capture.
 4. Secure assembly in nut basket (S) from beneath using a locknut (not supplied).
- Note:** On tapered flanges the cup point setscrew has to grip on the inside of the flange.

1. Den FLS auf den Trägerflansch schieben.
2. Die untere Spezialmutter (M) bis zum Grundkörper drehen und deren Nase im Grundkörper einrasten. Die Schraube (Z) anziehen. Danach obere Mutter (N) kontern.
3. Die Gewindestange in Schwingkorb (S) schrauben. Kontrollieren, dass das Gewinde ausreichend eingedreht ist.
4. Die Verbindung im Schwingkorb (S) muss von unten mit einer weiteren Mutter (nicht mitgeliefert) gesichert werden.

Wichtiger hinweis: Bei Schrägflanschprofilen muss die Ringschneide der Schraube immer auf der gereinigten Flanschseite greifen.

1. Positionner le FLS sur l'aile.
 2. Vérifier que la cosse sur le contre-écrou (M) se positionne dans le corps principal, serrer la vis (Z) et ensuite serrer le contre-écrou supérieur (N).
 3. Installer la tige filetée en la vissant dans l'écrou se trouvant dans la chape (S). Vérifier que toute la longueur filetée est engagée.
 4. Fixer l'ensemble dans la chape (S) en passant par en dessous et en utilisant un contre-écrou (non fourni).
- Note :** Sur les ailes inclinées, la vis de pression à bout cuvette doit serrer l'intérieur de l'aile.

CORRECT INSTALLATION / RICHTIGE MONTAGE

Type / Typ FLS

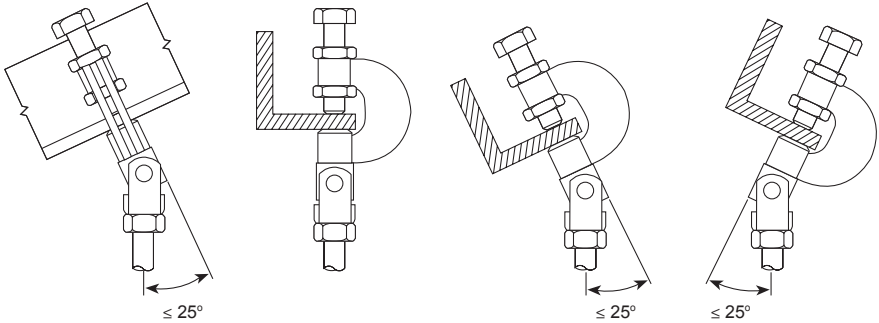
Approved Applications

Zugelassene Anwendungen

Applications homologuées



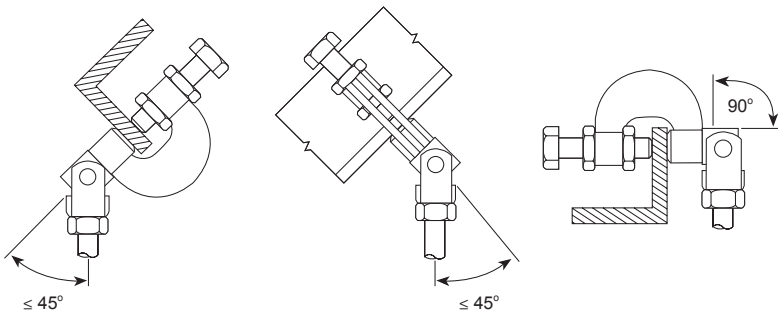
* M10 only / * Nur M10 / * M10 seulement



General Applications (not FM or VdS approved) - Parallel Flanges only

Weitere Anwendungen (nicht FM / VdS zugelassen) - Nur für Parallelfanschträger

Applications générales (non homologuées FM ou VdS) - Ailes parallèles uniquement



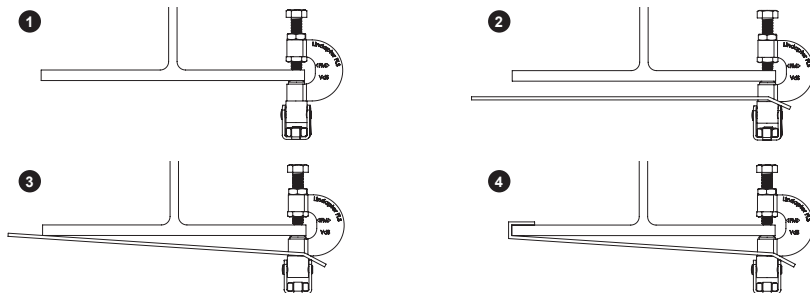
CORRECT INSTALLATION / RICHTIGE MONTAGE

Type / Typ FLS

The Retaining Strap for use with the Type FLS

Montage der FLS Sicherungslasche

La Sangle de Fixation à utiliser avec le Type FLS



1. Mount FLS onto steelwork.
2. Rotate nut basket at 90° to the beam flange and move the retaining strap upwards so that the nut basket passes through the slot of the retaining strap until secure against the underside of the main body of the clamp as shown.
3. Pull retaining strap against the FLS, placing the free end against the opposite beam flange as shown.
4. Using a hammer, fold the free end of the retaining strap around the beam flange as shown.
5. Check that the assembly is secure and that the swivel device can rotate freely.

1. Den FLS über den Trägerflansch schieben wie in der Montag eanleitung.
2. Den Schwingkorb 90° zum Trägerflansch ausrichten und die Sicherungslasche über den Schwingkorb nach oben drücken, bis sie sicher an der Unterseite des Grundkörpers anliegt (siehe Abb.).
3. Die Sicherungslasche an den FLS und gleichzeitig an die gegenüberliegende Flanschseite drücken (siehe Abb.).
4. Das überstehende Ende der Sicherungslasche um den Trägerflansch biegen.
5. Überprüfen, ob die Montage einwandfrei ist und der Schwingkorb sich ungehindert drehen lässt.

1. Installer le FLS sur la structure métallique.
2. Faire pivoter la chape de 90° par rapport à l'aile de la poutre et tirer la sangle de fixation vers le haut de telle façon que la chape passe à travers la fente de la sangle de fixation jusqu'à ce qu'elle soit sécurisée contre la partie inférieure du corps du crapaud comme indiqué.
3. Pousser la sangle de fixation contre le FLS en plaçant l'extrémité libre contre le côté opposé de l'aile de la poutre comme indiqué.
4. En utilisant un marteau, plier l'extrémité libre de la sangle de fixation autour de l'aile de la poutre comme indiqué.
5. Vérifier que l'assemblage est sécurisé et que l'articulation peut bouger librement.

Note: On applications supporting pipework above 65mm bore the Lindapter Retaining Strap must be used to comply with VdS approval. Wichtiger Hinweis: Bei der Montage von Rohren über DN 65 ist gemäß der VdS-Zulassung eine Lindapter Sicherungslasche zu verwenden.

Note: Pour les applications de supportage de tuyaux de diamètre nominal supérieur à 65 mm la Sangle de Fixation de Lindapter doit être utilisée pour se conformer à l'homologation VdS.