

# CORRECT INSTALLATION / RICHTIGE MONTAGE

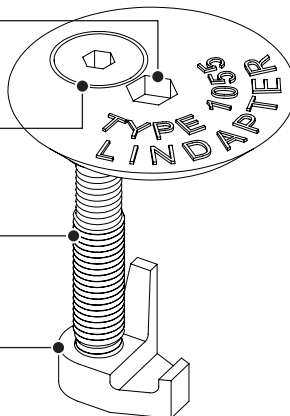
## Type / Typ 1055

**Plug A/F 8mm (5/16")**  
 Grundkörper SW 8 mm (5/16")  
 Excentrique A/F 8 mm (5/16")

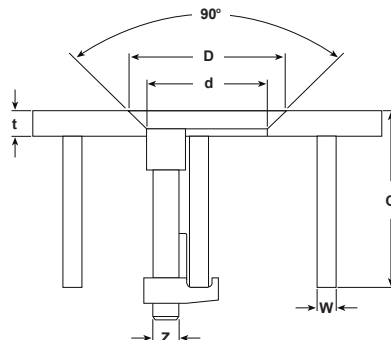
**Setscrew A/F 5mm (3/16")**  
 Stellschraube SW 5 mm (3/16")  
 Vis A/F 5 mm (3/16")

**Thread locking adhesive**  
 Schraubensicherung  
 Adhésif de verouillage

**Grating Lug**  
 Gitterrostriegel  
 Tenon pour caillebotis



**Approvals**  
 Zulassungen  
 Homologations



A/F = Across Flats / SW = Schlüsselweite / A/F = Entre Plats

Product Code	Bolt A4-70	Floorplate Thickness	Clamping Range	Grating Bar Width	Hole Ø	Counter-sunk Ø	Setscrew Stellschraube Vis	
Artikelnummer	Schraube A4-70	Plattendicke	Klemmbereich	Stegbreite Gitterrost	Loch Ø	Senkschraube Ø	Tightening Torque Anziehmoment	Hexagon Key Innensechskantschlüssel
Code Produit	Boulon A4-70	Épaisseur plancher	Plage de serrage	Largeur barre du caillebotis	Ø trou	Ø fraisage	Couple de serrage	Clé hexagonale
	Z	t mm	C mm	W mm	d mm	D mm	Nm	mm
FG1055	M8	min. 6	35 - 56	3 - 8	40	50	11	5

Product Code	Bolt A4-70	Floorplate Thickness	Clamping Range	Grating Bar Width	Hole Ø	Counter-sunk Ø	Setscrew	
	Z	t	C	W	d	D	Tightening Torque	Hexagon Key
							ft lb	mm
LFG1055	M8 (5/16")	min. 1/4"	13/8" - 23/16"	1/8" - 5/16"	15/8"	2"	8	5 (3/16")

For safe working loads and characteristic resistances please refer to the Lindapter website [www.Lindapter.com](http://www.Lindapter.com)  
 Die Belastungswerte entnehmen Sie bitte der bauaufsichtlichen Zulassung und von der Internetseite [www.Lindapter.de](http://www.Lindapter.de)  
 Pour les charges utiles et les résistances caractéristiques veuillez-vous référer au site de Lindapter [www.Lindapter.fr](http://www.Lindapter.fr)

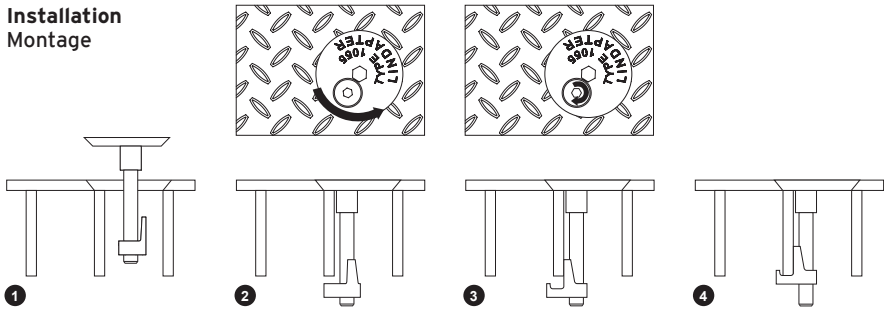


Lindsay House, Brackenbeck Road, Bradford, West Yorkshire, BD7 2NF, England  
 Tel: +44 (0) 1274 521444 | Fax: +44 (0) 1274 521130 | [www.Lindapter.com](http://www.Lindapter.com)

# CORRECT INSTALLATION / RICHTIGE MONTAGE

## Type / Typ 1055

### Installation Montage



- 1) Insert the pre-assembled Type 1055 into the countersunk hole between the grating bars.
- 2) Use an 8mm ( $5/16''$ ) hexagon key to rotate the plug anti-clockwise until the underside of the plug locates against the grating bar.
- 3) Use a 5mm ( $3/16''$ ) hexagon key to rotate the countersunk setscrew clockwise until the grating lug makes contact with the grating bar.
- 4) Tighten the setscrew to 11Nm (8 ft lb); the grating lug will be drawn up the screw and will activate the thread locking adhesive.

- 1) Vormontierten Typ 1055 in das Senkloch zwischen den Stegen einsetzen.
- 2) Grundkörper mit Innensechskantschlüssel 8 mm ( $5/16''$ ) gegen den Uhrzeigersinn drehen, bis das untere Ende zum Steg zeigt.
- 3) Versenkte Stellschraube mit Innensechskantschlüssel 5 mm ( $3/16''$ ) im Uhrzeigersinn drehen, bis der Riegel den Steg berührt.
- 4) Stellschraube auf 11 Nm (8 ft lb) anziehen. Dabei wandert der Riegel am Schraubengewinde hoch und aktiviert die Schraubensicherung.

- 1) Introduire le crapaud Type 1055 préassemblé dans le trou fraisé entre les barres du caillebotis.
- 2) À l'aide d'une clé hexagonale 8 mm ( $5/16''$ ), faire tourner l'excentrique dans le sens antihoraire jusqu'à ce que sa partie inférieure vienne se loger contre la barre du caillebotis.
- 3) À l'aide d'une clé hexagonale 5 mm ( $3/16''$ ), faire tourner la vis fraisée dans le sens horaire, jusqu'à ce que le tenon du caillebotis soit en contact avec la barre du caillebotis.
- 4) Serrer la vis au couple de 11 Nm (8 ft lb); le tenon du caillebotis remontera sur la vis et s'enclenchera l'adhésif de verouillage.